

CrushBox DB-80SSD

**軍・大使館・外資系企業ニーズに合致した世界基準！
プロフェッショナルSSD破壊機**

この製品（DB-80SSD）は1~2.5インチSSD,mSATA,M.2,CF等のフラッシュメモリーや、CD,DVD,BLD,ZIP,MO,FD,USB等の各種電子記録メディアを、セキュリティレベルに合わせ最大80カ所（裏表）の孔を開け、更にV字に折り曲げる多点モーション機構（特許）を有し、外資系企業の要求（フラッシュメモリーを2mm角）の粉碎レベル(3回)が可能な世界初（2010年初期型発売）のオンサイト（出張）SSD物理破壊機、世界シェアNo.1です。

Crush Box(クラッシュボックス)は政府・金融・研究・医療・教育・外資系企業など、よりセキュアなISO15408,ISO27001等、データ物理破壊を希望される各機関・企業様のご要望にお応えいたします **3年保障、日本シェア95% パワーアップして新発売！**



DB-80SSD



(フラッシュメモリーを2mm角)

マイナンバー制度でのデータ消去の概要

データの消去証明が必要です！

個人番号もしくは特定個人情報ファイルを消去、電子媒体などを廃棄する場合は、消去または廃棄した記録を保存することが必要です。

これらの作業を委託する場合には、委託先が確実に消去または廃棄したことを証明書などで確認するよう定めています。

(Crush Box用 破壊証明書発行トレースアドオンCDソフト DB-AOS2)

* オプション



データ消去の手段が定められています！

特定個人情報などが記録された書類や機器、電子媒体などを廃棄する場合、復元不可能な手段を採用して、専用のデータ消去ソフトウェアの利用、物理的な破壊などを定めています。中小企業にも、特定個人情報等を消去・廃棄したことを確認するよう定めています。

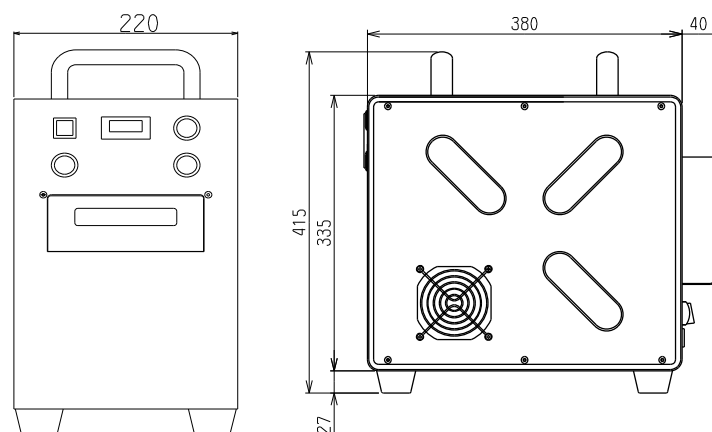


泣くに泣けないSSD廃棄での失敗！

SSD/HDD(ソリッドステートデバイス)を写真のように粉砕しているのに、情報漏洩の心配はありません。ご安心してください・・・！？。ところが、破砕した写真は誰のものか、何であったのかも分からない！

**概要**

| | 仕様 |
|--------|--|
| 対象メディア | 2.5インチSSD(mSATA,M.2)/HDD CD,DVD,ZIP,MO,CF,スマートフォン等(バッテリーは外してください) |
| 破壊方式 | 40ポイント多点圧壊とV字折り曲げ破砕(セキュリティレベルに合わせた破壊 (DB-OP-DoD)が可能最大80ポイント(裏表)) |
| 圧壊力 | 8トン (40ポイント) |
| 安全・安心 | 各種安全インターロック機構を搭載。ハイドロリックモーション機構 (特許) |
| 寸法 | 220X442X420mm |
| 重量 | 32Kg |
| 破壊時間 | 約10秒 (1サイクル) 約15秒 (2サイクル) |
| 電源 | AC100~120V (*AC200~240V) 5 A |
| マーケット | オフィス,官公庁,データ消去サービス |

外観図

重量 : 32Kg

<製造元> **日東造機株式会社**

〒297-0029 千葉県茂原市高師585

<連絡先> **東莞茂元電子有限公司**

TEL:0769-82206100

FAX:0769-82206300

E-mail:sales@nittoh.co.jp